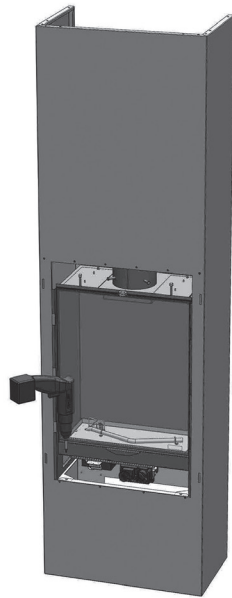


Concept I-450

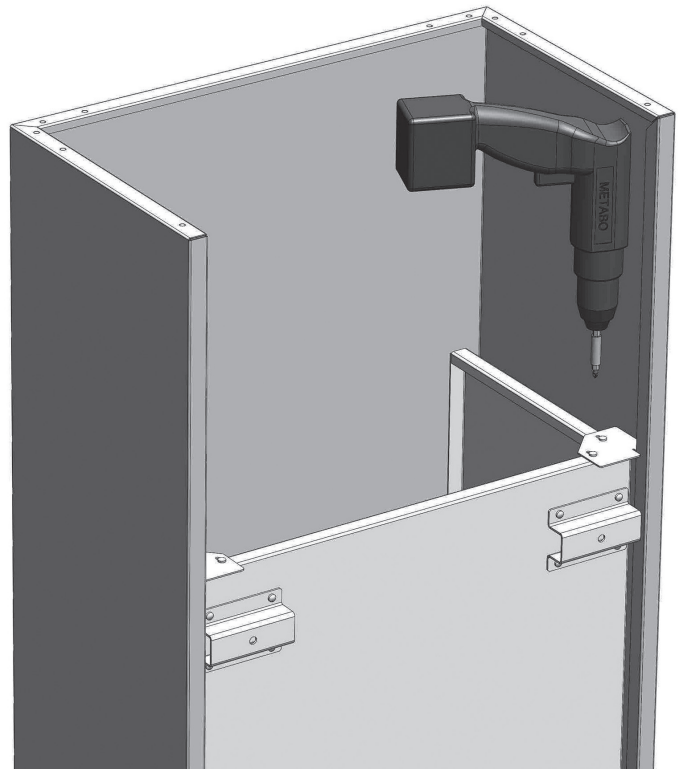
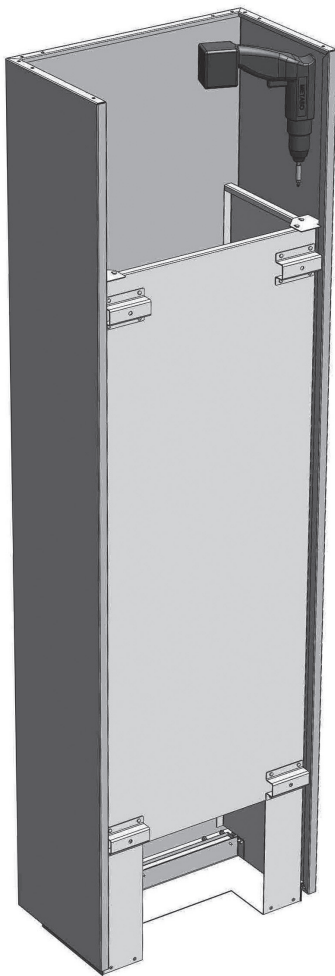


40011640-1549 Concept I-450 NL

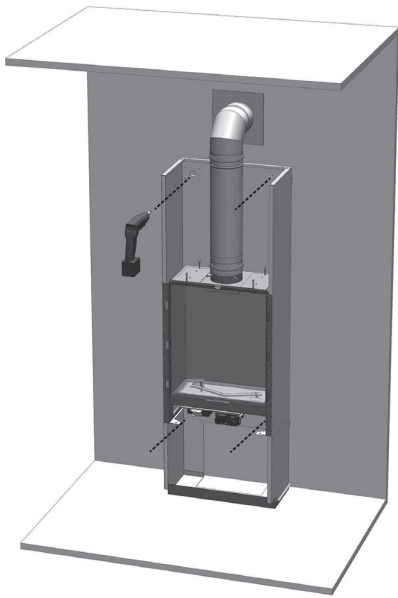
 **faber**



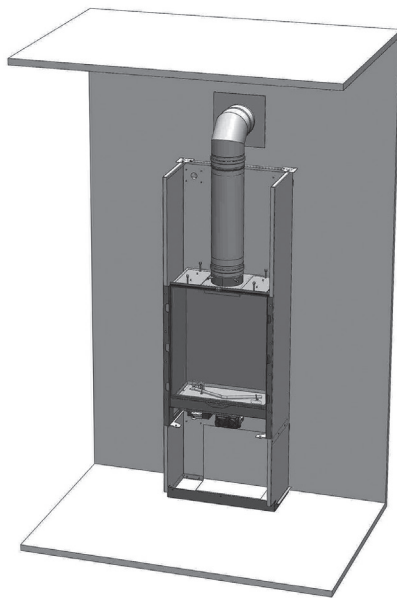
1.1



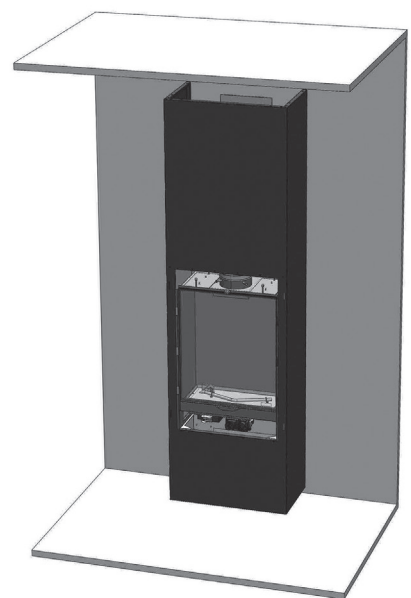
1.2



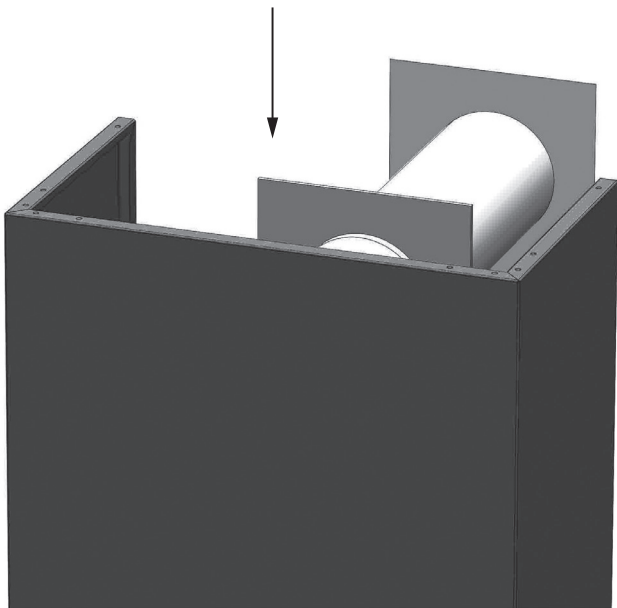
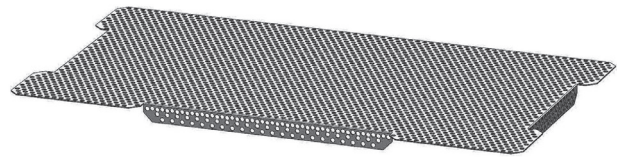
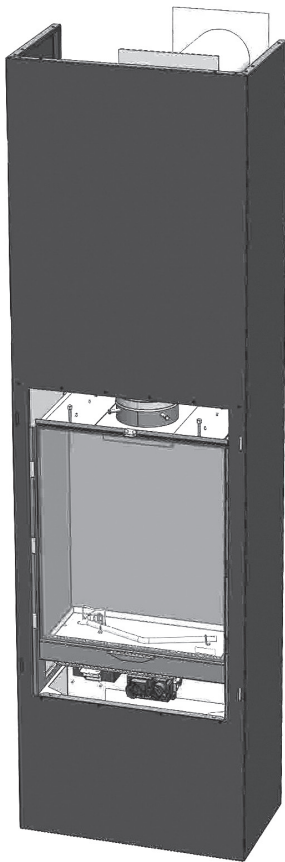
1.3



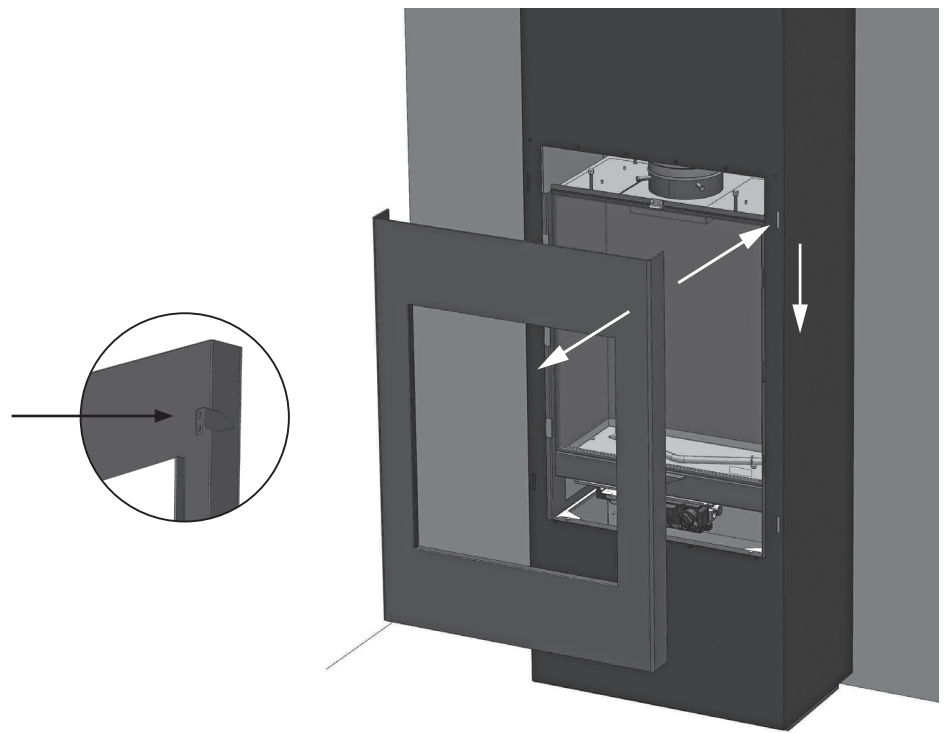
1.4



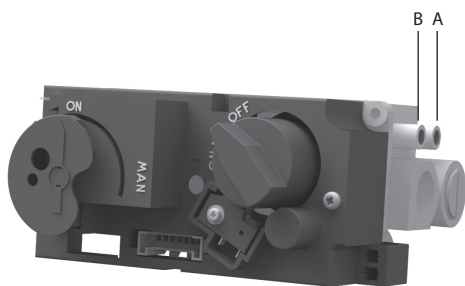
1.5



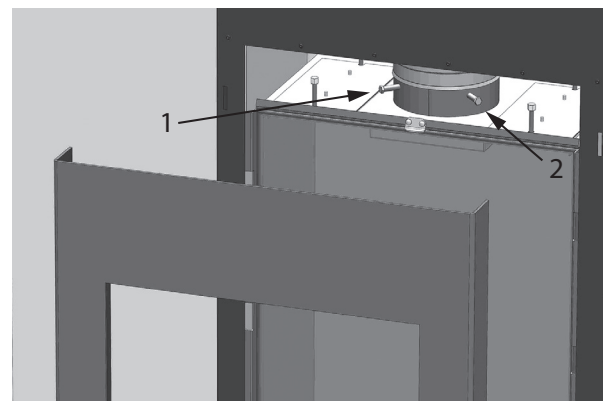
1.6



1.7



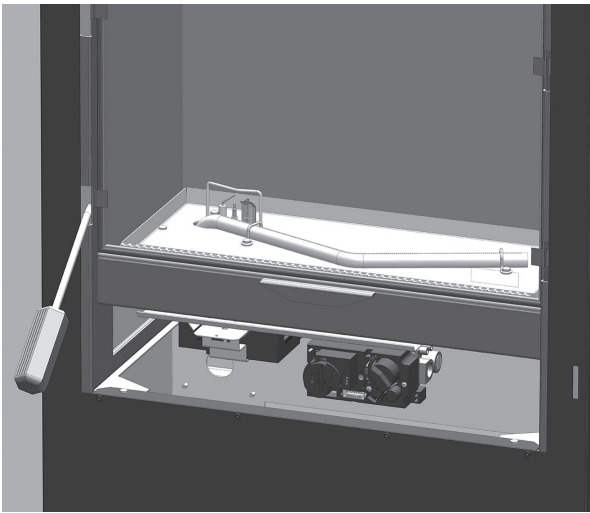
2.1



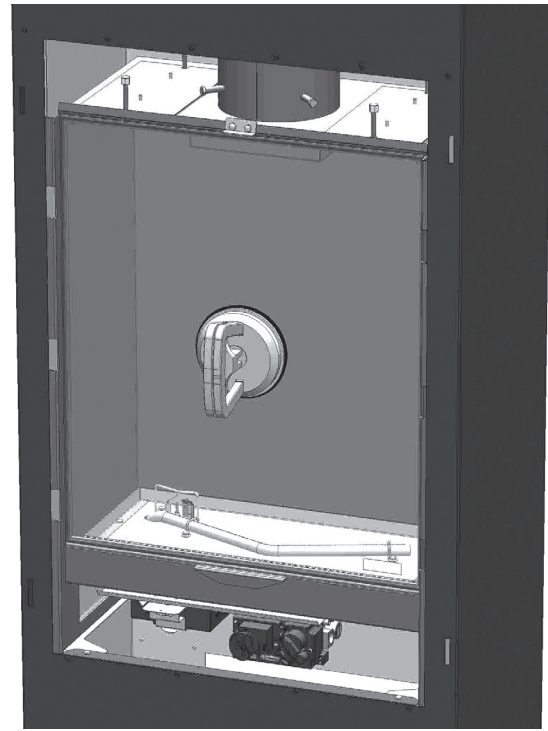
2.2



3.1



3.2



3.3



4.1

1 Geachte gebruiker

Gefeliciteerd met de aanschaf van uw Faber product! Een kwaliteitsproduct waar u vele jaren de warmte en sfeer van zult ervaren. We adviseren u om voor ingebruikname van de haard de gebruiksaanwijzing aandachtig door te lezen. Mocht er zich ondanks de zorgvuldige eindcontroles een storing voordoen, dan kunt u te allen tijde contact opnemen met uw dealer of met Glen Dimplex Benelux BV.

Om aanspraak te maken op de garantie is het van belang dat u de haard registreert. Hiervoor hebben wij een speciale site gemaakt. Tijdens het registreren vindt u alle informatie betreffende de garantie.

- > **Let op:**
De gegevens van uw haard vindt u in de gebruikershandleiding.

U kunt uw haard registreren op: www.gdbservice.com

Glen Dimplex Benelux BV

Adres: Saturnus 8
NL-8448 CC
Heerenveen

Tel: +31 (0)513 656 500
Fax: +31 (0)513 656 501
Email: info@glendimplex.nl
Info: www.glendimplex.nl

1.1 Inleiding

De haard mag alleen door een gekwalificeerde installateur/dealer worden geïnstalleerd.
We adviseren dringend deze installatievoorschriften goed te lezen.

1.2 Controle

Controleer de haard op transportschade meldt eventuele schade onmiddellijk aan uw leverancier.

Controleer of de volgende onderdelen meegeleverd zijn:

1. Raamlijst
2. Topplaat
3. Afvoerset (in doos)
4. Houtset
5. Zuignap
6. installatievoorschrift
7. Gebruiksaanwijzing
8. Instructiekaart houtset
9. Garantiekaart
10. Afstandsbediening
11. Wandhouder

1.3 CE verklaring

Hierbij verklaren wij dat het door Glen Dimplex Benelux uitgebrachte Faber gas sfeerverwarmingstoestel door zijn ontwerp en bouwwijze voldoet aan de essentiële eisen van de Gastoestellenrichtlijn.

Product: gas sfeerverwarmingstoestel

Model: Concept I-450

Van toepassing zijn de EG-richtlijnen: 2009/142/EC

Toegepaste geharmoniseerde normen: NEN-EN-613 en NEN-EN-613/A1

Deze verklaring verliest haar geldigheid als zonder schriftelijke toestemming van Glen Dimplex Benelux wijzigingen aan het toestel worden aangebracht.

2 Veiligheidsaanwijzingen

- Het toestel moet geïnstalleerd en jaarlijks gecontroleerd worden volgens dit installatievoorschrift en de geldende nationale en lokale voorschriften.
 - Controleer of de gegevens op de kenplaat overeenkomen met de lokale gassoort en druk.
 - De instellingen en de constructie van de haard mogen niet worden gewijzigd!
 - Plaats geen extra imitatie hout of gloei materiaal op de brander of in de verbrandingskamer.
 - Het toestel is voor sfeer en verwarmingsdoeleinden. dit houdt in dat alle oppervlaktes, inclusief het glas, zeer heet kunnen worden (heter dan 100°Celsius) uitzondering hierop vormen de onderzijde van de haard en de bedieningsknoppen.
 - Plaats geen brandbare materialen binnen een 0,5 m van het stralingsgedeelte van de haard.
 - Door de natuurlijke luchtcirculatie van de haard worden vocht en nog niet uitgeharde vluchtige bestanddelen uit verf, bouwmaterialen en vloerbedekking e.d. aangezogen. Deze bestanddelen kunnen zich op koude oppervlakten als roet afzetten. Stook daarom de haard niet kort na een verbouwing.
 - Stook de haard de eerste keer enige uren op de hoogste stand, zodat lak de kans krijgt om uit te harden. Zorg voor voldoende ventilatie, zodat eventuele vrijkomende dampen worden afgevoerd.
 - Wij adviseren om zo weinig mogelijk in de ruimte aanwezig te zijn tijdens dit proces.
- > **Let op:**
1. Of alle transportverpakkingen verwijderd zijn.
 2. Dat er geen kinderen en huisdieren in de ruimte aanwezig zijn.

3 Installatie eisen

3.1 Haard

- De minimale vereiste vrije ruimte tussen het plafond en de haard is 300mm.
Dit i.v.m. de ventilatieopening en verkleuring van het plafond.

3.2 Eisen afvoer en uitmondungen

- Voor de aan- en afvoer moet u altijd gebruik maken van de bijgeleverde afvoermaterialen. Alleen met gebruik van deze materialen kan door Faber een goede werking worden gegarandeerd.
- Bij een installatie tegen een brandbare wand moet een speciale muurdoorvoer worden toegepast.
Deze is bij Glen Dimplex Benelux BV te bestellen.

3.3 Uitmondingen

Controleer of de uitmondning voldoet aan de lokale voorschriften aangaande hinder en ventilatieopeningen.

> **Let op:**

Voor de goede werking dient de uitmondning ten minste 0,5m verwijderd te zijn van:

- Hoeken van het gebouw.
- Dakoverstekken en balkons.
- Dakranden. (met uitzondering van de nokrand) (zie hoofdstuk 12)

4 Voorbereiding en installatie instructie

4.1 Gasaansluiting

De gasaansluiting moet voldoen aan de lokaal geldende Normen. Wij adviseren een gasaansluiting van Ø15mm, direct vanaf de gasmeter naar het toestel, met in de nabijheid van het toestel een afsluitkraan (zie maattekening 15.2) welke altijd bereikbaar is. Positioneer de gasaansluiting zo dat deze goed toegankelijk is, en voor service de branderunit te allen tijde kan worden gedemonteerd.

4.2 Elektrische aansluiting

Als voor de stroomvoorziening gebruik gemaakt wordt van een adapter moet er een wandcontactdoos 230VAC – 50Hz in de buurt van de haard worden gemonteerd.

4.3 Voorbereiding van de haard

- Ruim een plek in, om de raamlijst, de ommanteling en het glas veilig op te bergen.
- Verwijder de ommanteling (Fig. 1.1 en 1.2) van de haard.
- Verwijder de losse onderdelen, het glas en neem de verpakte delen uit de haard.
- Bereid de gasaansluiting op het gasregelblok voor.

4.4 Plaatsen van de haard

Houdt rekening met de Installatie eisen (zie hoofdstuk 3).

- Zet het toestel waterpas op de juiste plaats en monteer deze tegen de wand d.m.v. 4 schroeven. (Fig. 1.3)
- Er zitten geen stel mogelijkheden aan de haard.

4.5 Monteren van de rookgas afvoermaterialen

- Bij de doorvoer door de wand moet het gat minimaal 5 mm groter zijn dan de diameter van het afvoermateriaal. Zie voor de hoogte van het gat voor de muurdoorvoer de maattekening in hoofdstuk 15.2.
- De geveldoorvoer moet op afschot naar de haard toe geïnstalleerd worden (3 graden).
- Bouw het systeem op vanaf de haard. (Fig. 1.4). Het schuifbare tussenstuk zorgt voor een makkelijke installatie.

> **Let op :**

- Het schuifstuk moet vastgezet worden met een boorschroef.
- De geveldoorvoer is inkortbaar.

4.6 Plaatsen ommanteling

Voordat de ommanteling geplaatst gaat worden, (fig. 1.5), adviseren wij om een functioneringstest met de gashaard uit te voeren zoals omschreven in hoofdstuk 7 "Controle van de installatie".

Plaats de ommanteling op de steunen links- en rechtsonder en schroef deze vast volgens fig. 1.1 en 1.2.

4.7 Plaatsen topplaat

Leg de topplaat op de ommanteling. (Zie fig. 1.6).

4.8 Plaatsen raamlijst

Steek, de 4 beugels van de raamlijst, in de hiervoor bedoelde sleufgaten in de ommanteling en laat de raamlijst zakken. (Zie fig. 1.7). Voorkom beschadigen op de ommanteling!

Verwijderen gebeurt in omgekeerde volgorde.

5 Glas uitnemen

- Verwijder de raamlijst. (Zie par. 4.8)
- Plaats de zuignappen op het glas. (Fig. 3.1 en 3.3)
- Verwijder de glasklemmen door deze met een schroeven draaier los te wippen.(Fig. 3.2)
- Haal nu het glas naar je toe en zet deze op een veilige plaats.

> **Let op:**

Het terugplaatsen van het glas gaat in de omgekeerde volgorde. Verwijder alle vingerafdrukken op het glas, deze zullen inbranden als de haard wordt gebruikt.

6 Plaatsen van het decoratiemateriaal

Het is niet toegestaan ander of meer materiaal in de verbrandingskamer toe te voegen.

Houd de waakvlam altijd vrij van decoratiemateriaal!

Gooi niet alle decoratiemateriaal in één keer op de brander; door de stofdelen kan deze verstopt raken.

6.1 Houtset

- Verdeel de vermiculietkorrels bij voorkeur met de hand over de buisbranders. Het oppervlak van de korrels mag iets boven de branderplaat uitsteken maar moet over de hele lengte vlak zijn.
- Plaats de houtset volgens (zie fig. 4.1) en/of gebruik de houtsetkaart)
- Verdeel de chips over de bodem.

> **Let op :**

deze niet op het brander gedeelte leggen.

Start de haard zoals omschreven in de gebruikershandleiding. Beoordeel of de vlamverdeling goed is. Verschuif eventueel de houtblokken iets, tot een goede vlamverdeling ontstaat.

7 Controle van de installatie

7.1 Controle van ontsteking waakvlam, hoofdbrander.

Ontsteek de haard zoals beschreven in de gebruikershandleiding.

- Controleer of de waakvlam goed boven de hoofdbrander zit en niet afgedekt is door chips en/of een houtblok.
- Controleer de ontsteking van de hoofdbrander op vol- en kleinstand. (de ontsteking moet vlot en rustig verlopen).

7.2 Controle gaslekkege.

Controleer met een gaslekzoeker of spray alle aansluitingen en verbindingen op eventuele gaslekkeges.

7.3 Controle van branderdruk en voordruk

Controleer of de branderdruk en voordruk overeenkomen met de gegevens vermeld in de ze handleiding, hoofdstuk 14 technische gegevens

Metten voordruk:

- Draai de toestelkraan dicht.
- Draai de meetnippel **B** (zie fig. 2.1) enige slagen open en sluit een meetslang aan op het gasregelblok.
- Doe deze meting bij volstand van de haard en als de haard op waakvlam staat.
- Bij een te hoge druk mag u het toestel niet aansluiten

Metten branderdruk:

Controle branderdruk alleen bij een juiste voordruk uitvoeren.

- Draai de meetnippel **A** (zie fig. 2.1) enige slagen open en sluit een meetslang aan op het gasregelblok.
- De druk moet overeenkomen met de waarde vermeld in de technische gegevens van deze handleiding. Bij afwijking contact opnemen met de fabrikant.

> **Let op :**

Sluit alle drukmeetnippels en controleer deze op gaslekkege.

7.4 Controle vlammenbeeld

Laat de haard minimaal 20 minuten op volstand branden en controleer dan het vlammenbeeld op:

1. Vlamverdeling
2. Kleur van de vlammen

Als één of beide punten niet acceptabel zijn controleer dan:

- De houtset opstelling en/of de hoeveelheid vermiculietkorrels/chips op de brander.
- De verbindingen van het pijpmateriaal op lekkage. (In geval van blauwe vlammen).
- De uitmonding.
 - Muurdoorvoer: de juiste zijde boven en de juiste positie.

7.5 Rookgas analyzer

Als u in het bezit bent van een CO/CO₂ rookgas analyzer, dan is het mogelijk om de verbrandingsgassen en toevoerlucht te controleren.

Hiervoor zitten twee meetpijpen bovenop de haard achter de raamlijst. (Zie fig. 2.2). 1 = toevoerlucht en 2 = afvoergassen. Voor verwijderen van de raamlijst zie hoofdstuk 4.8 en fig. 1.7.

De verhouding CO₂ en CO mag niet groter zijn dan 1:100 voorbeeld: CO₂ is 4% en CO is 400ppm gemeten op hoogstand.

Is de verhouding groter dan 1:100 of worden er afvoergassen in de toevoerlucht gemeten, controleer dan ook bovenstaande punten.

8 Instructie klant

- Adviseer dat het toestel jaarlijks door een erkende installateur moet worden gecontroleerd om een veilig gebruik en een lange levensduur te kunnen garanderen.
- Geef advies en instructie over onderhoud en reiniging van het glas. Benadruk het gevaar van inbranden van vingerafdrukken.
- Instrueer de klant over de werking van het toestel en de afstandsbediening, inclusief het vervangen van de batterijen en het inregelen van de ontvanger.
- Overhandig aan de klant:
 - Installatievoorschrift
 - Gebruikershandleiding
 - Houtset Instructie kaart
 - Zuignap

9 Jaarlijks onderhoud

9.1 Controle en reiniging:

- Controleer en reinig indien noodzakelijk na controle:
 - De waakvlam
 - De brander
 - De verbrandingskamer
 - Het glas
 - De houtblokken op evt. breuk.
 - De uitlaat.
- Vervang zonodig:
 - Chips/vermiculietkorrels.

9.2 Schoonmaken van het glas

De meeste aanslag kan met een droge doek verwijderd worden. Met ceramische kookplaten reiniger kunt u het glas schoon krijgen.

> **Let op:**

Voorkom vingerafdrukken op het glas. Deze zijn na inbranden niet meer verwijderbaar!

Voer nu de controle uit zoals beschreven in hoofdstuk 7 "Controle na installatie".

10 Ombouw naar andere gassoort

De ombouw naar een andere gassoort mag alleen door een gekwalificeerde installateur/dealer worden uitgevoerd.

10.1 Ombouw van aardgas naar propaan (vice versa)

Dit kan alleen door een juiste branderunit te plaatsen. Neem hiertoe contact op met uw leverancier.

Geef bij bestelling altijd het type en serienummer van het toestel.

10.2 Ombouwen naar l2e categorie

Voor het ombouwen naar l2e gas categorie zie hoofdstuk 14.

11 Technische gegevens

11.1 Nederland

Gascategorie		II 2L3B/P	II 2EK3B/P	II 2E3B/P	II 2L3B/P II 2EK3B/P	II 2L3B/P II 2EK3B/P II 2E3B/P
		C11/C31/C91	C11/C31/C91	C11/C31/C91	C11/C31/C91	C11/C31/C91
Toesteltype		C11/C31/C91	C11/C31/C91	C11/C31/C91	C11/C31/C91	C11/C31/C91
Ingesteld op gassoort		G25	G25,3	G20	G30	G31
Belasting Hi	kW	4,5	4,6	4,5	4,2	3,7
Rendementsklasse		2	2	2	2	2
NOx-klasse		4	4	5	4	4
Aansluitdruk	mbar	25	25	20	30	30
Gasdebiet bij volle belasting (Bij 15° C en 1013 mbar)	m³/h	0,558	0,566	0,482	0,127	0,149
	gr/h	-	-	-	320	280
Branderdruk volstand	mbar	15	15	10	24,8	24,8
Inspuiter hoofdbrander	mm	1,9	1,9	1,9	1,1	1,1
Kleinstandstuw	mm	1,1	1,1	1,1	0,85	0,85
Waakvlam		OP-NG9030	OP-NG9030	OP-NG9030	OP-LPG9222	OP-LPG9222
Code waakvlaminspuiter		-	-	-	-	-
Diameter afvoer/aanvoer	mm	100/150	100/150	100/150	100/150	100/150
Gasregelblok		GV60	GV60	GV60	GV60	GV60
Gasaansluiting		3/8"	3/8"	3/8"	3/8"	3/8"
Stroom	V	230	230	230	230	230
Batterijen ontvanger	V	(4x) 1,5 AA	(4x) 1,5 AA	(4x) 1,5 AA	(4x) 1,5 AA	(4x) 1,5 AA
Batterijen zender	V	9	9	9	9	9

Gasleveringscondities voor IZEK		Min.	Max.
Wobbe index (Gross) bij 0°C	MJ/m³	43,46	45,3
Propaan equivalent	%	0	8,1
Waterstofgehalte	%	0	0,5
Kooldioxidegehalte	%	0	10,5

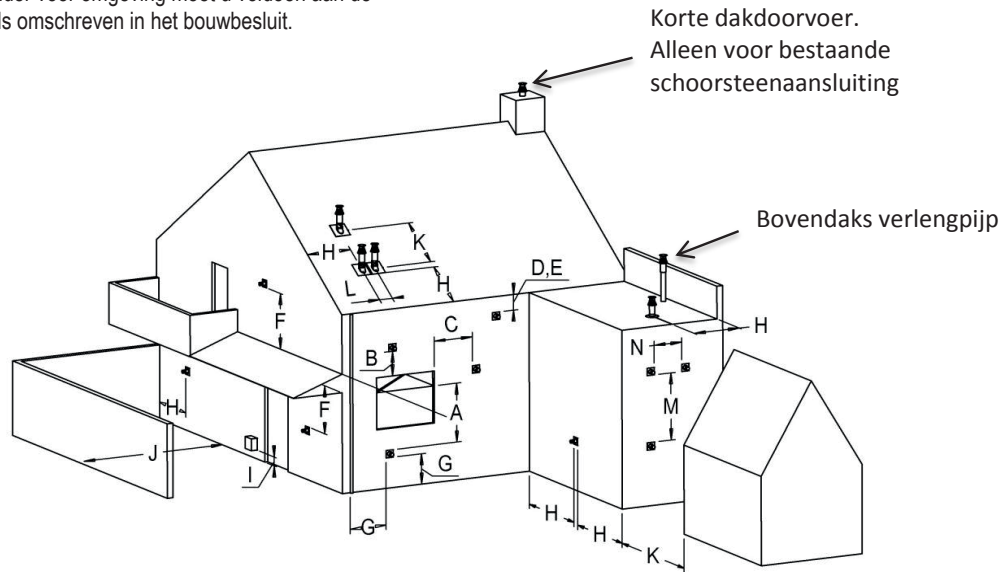
11.2 België

Gascategorie		II 2E+3+	II 2E+3+	II 2E+3+
Toesteltype		C11/C31/C91	C11/C31/C91	C11/C31/C91
Ingesteld op gassoort		G20	G30	G31
Belasting Hi	kW	4,5	4,2	4,2
Rendementsklasse		2	2	2
NOx-klasse		5	4	4
Aansluitdruk	mbar	20	30	37
Gasdebiet bij volle belasting (Bij 15° C en 1013 mbar)	m³/h	0,482	0,127	0,164
	gr/h	-	320	310
Branderdruk volstand	mbar	10	24,8	31,6
Inspuiter hoofdbrander	mm	1,9	1,1	1,1
Kleinstandstuw	mm	1,1	0,85	0,85
Waakvlam		OP-NG9030	OP-LPG9222	OP-LPG9222
Code waakvlaminspuiter		-	-	-
Diameter afvoer/aanvoer	mm	100/150	100/150	100/150
Gasregelblok		GV60	GV60	GV60
Gasaansluiting		ISO-7-1 3/8"	ISO-7-1 3/8"	ISO-7-1 3/8"
Stroom	V	230	230	230
Batterijen ontvanger	V	(4x) 1,5 AA	(4x) 1,5 AA	(4x) 1,5 AA
Batterijen zender	V	9	9	9

12 Uitmondings positie

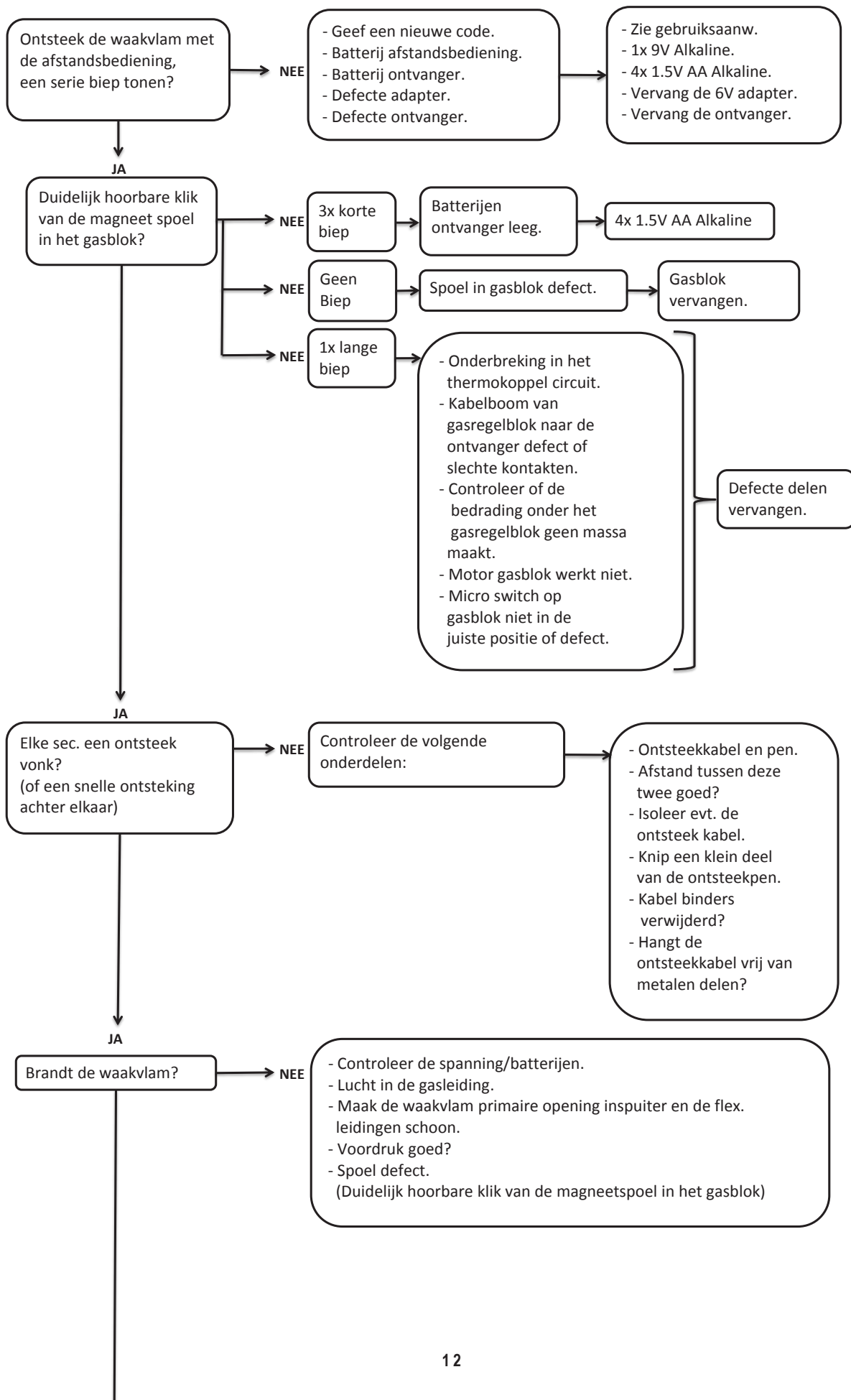
> **Let op:**

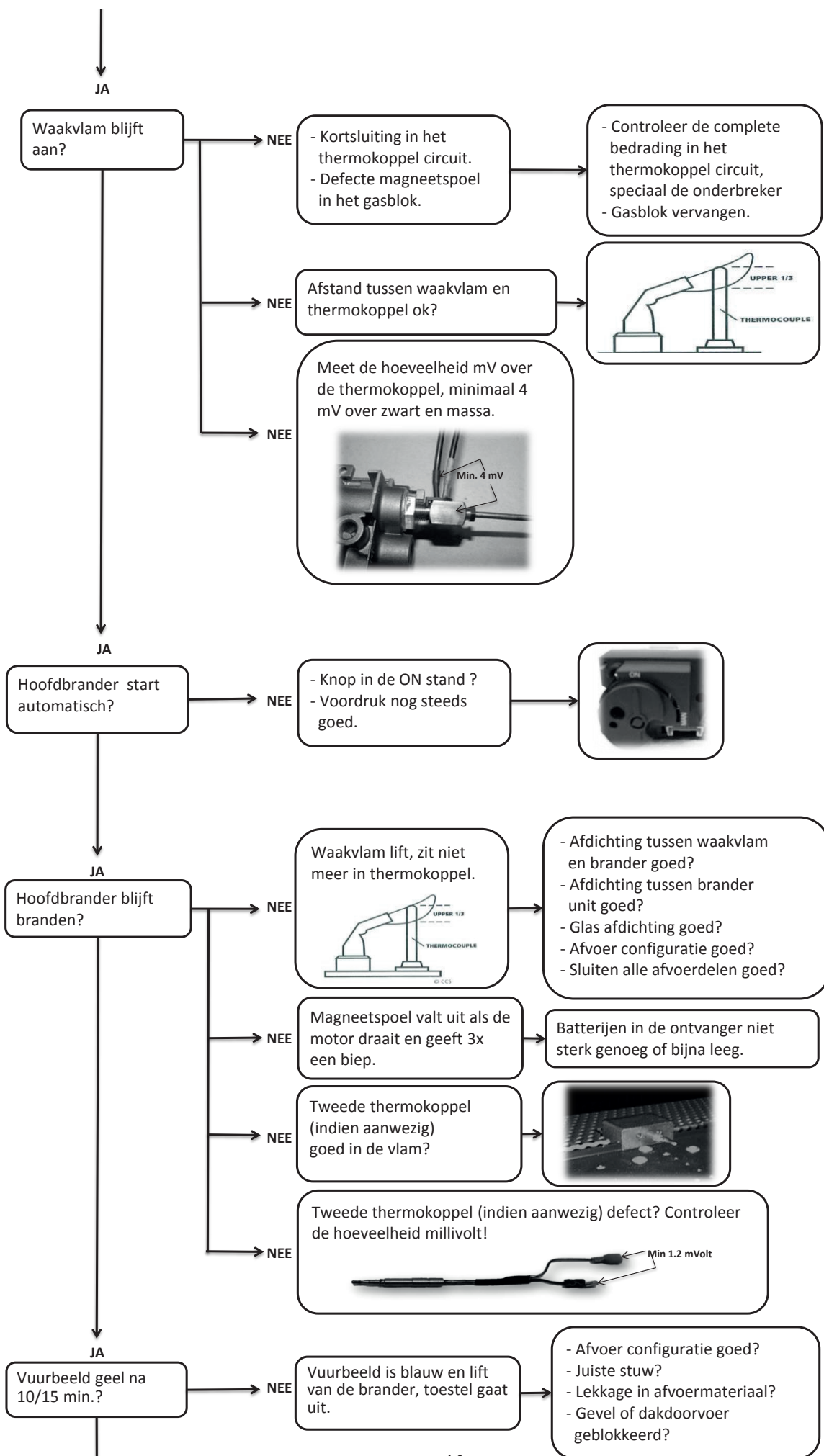
Deze regels gelden alleen voor de goede werking van het toestel. Voor ventilatie en hinder voor omgeving moet u voldoen aan de geldende regels zoals omschreven in het bouwbesluit.

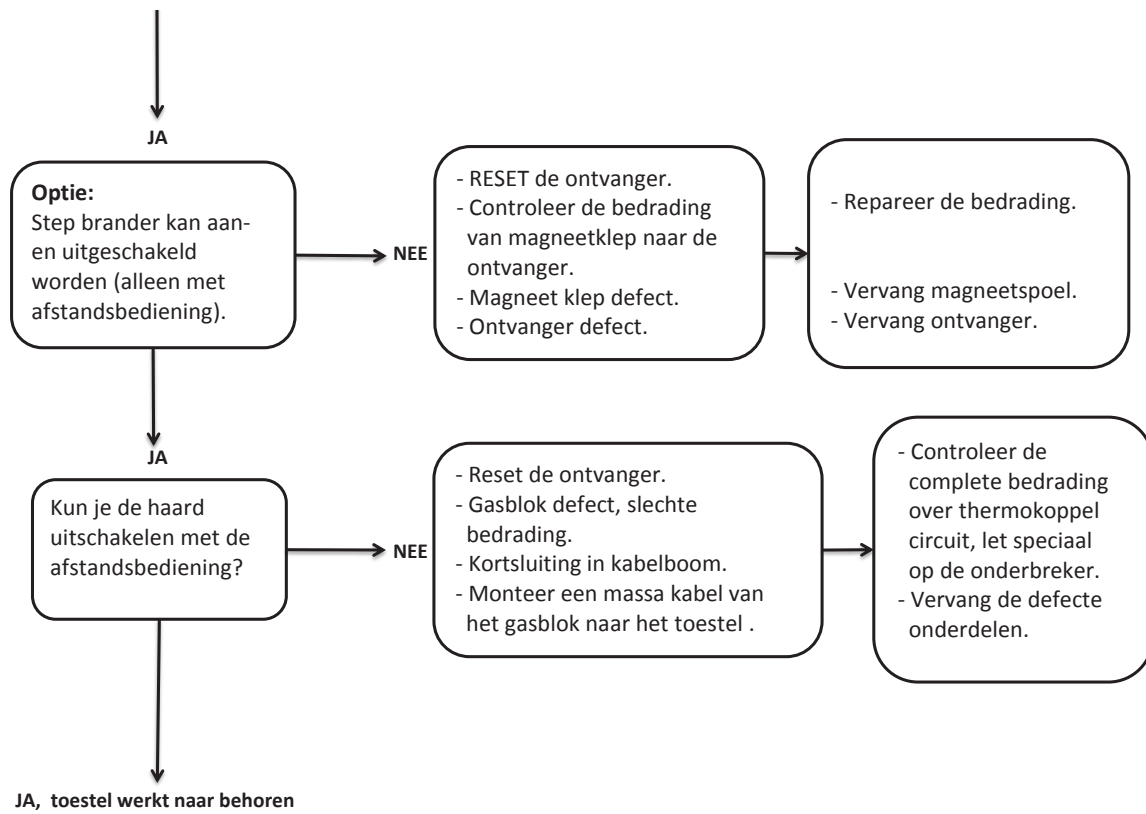


Locatie	Positie uitmonding	Afstand mm
D	Onder een goot	500
E	Onder een dakrand	500
F	Onder een carport of balkon	500
G	Verticale regen pijp	300
H	Binnen en buiten hoeken	500
J	Van muuroppervlak naar een gevel uitmondig	1000
K	Twee gevel uitmondigen tegen over elkaar	1000
L	Hart afstand tussen twee dak uitmondigen	450
M	Twee dak uitmondigen boven elkaar op een schuin dak	1000
N	Twee gevel uitmondigen naast elkaar	1000

13 Storing hulp lijst



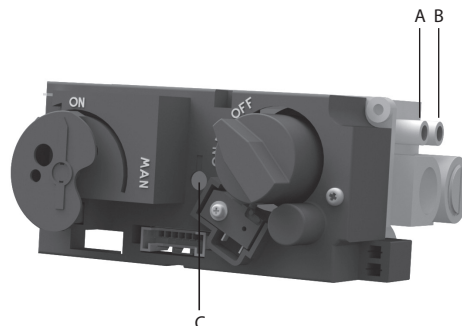




14 Ombouw instructie naar gas categorie I2e

Stap 1 (Voor aanvullende informatie : www.faber.nl)

- Voordruk controleren:
 - Sluit een drukmeter aan op het drukmeetpunt voor de voordruk A
 - Controleer of de voordruk 20 mbar is en sluit het drukmeetpunt.



- Branderdruk instellen :
 - Sluit een drukmeter aan op het drukmeetpunt voor de branderdruk B
 - Stel de branderdruk in op 10 mbar. Verwijder het kleine ronde afdekkapje C. Een klein stelschroefje is nu inzicht. Draai links om voor een hogere branderdruk en rechts om voor een lagere branderdruk.

(Zie voor het meten van de voor- en branderdruk ook paragraaf 7.3.)

- Aanpassing op de kenplaat.

- > **Let op:** de afgebeelde kenplaat kan afwijken!
- Streep de gas categorie II2L3B/P en II2EK3B/P met een viltstift door.
- Zet een kruis achter de gas categorie II2E3B/P

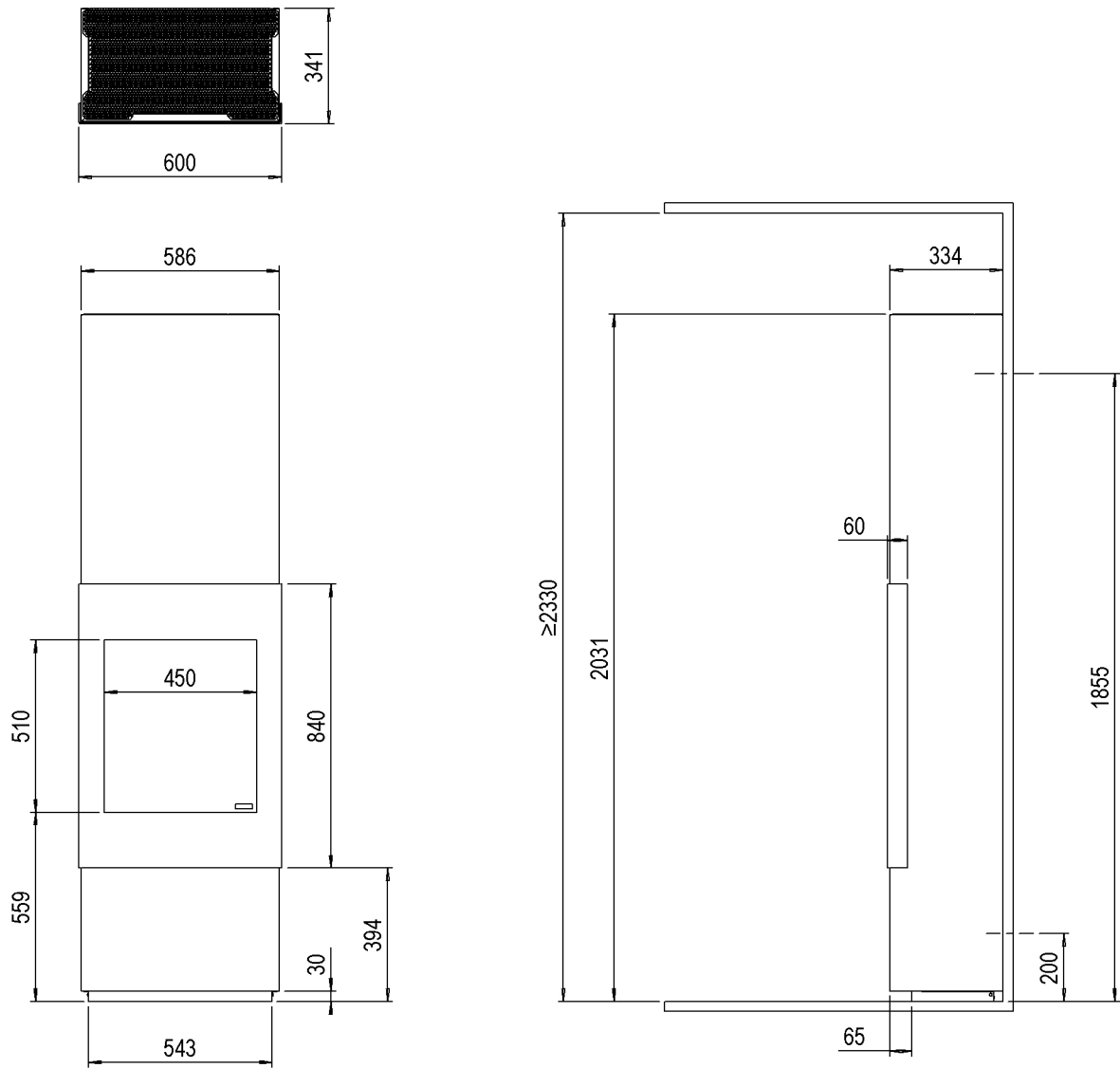
Stap 5

- Voer een controle uit zoals omschreven in hoofdstuk 7

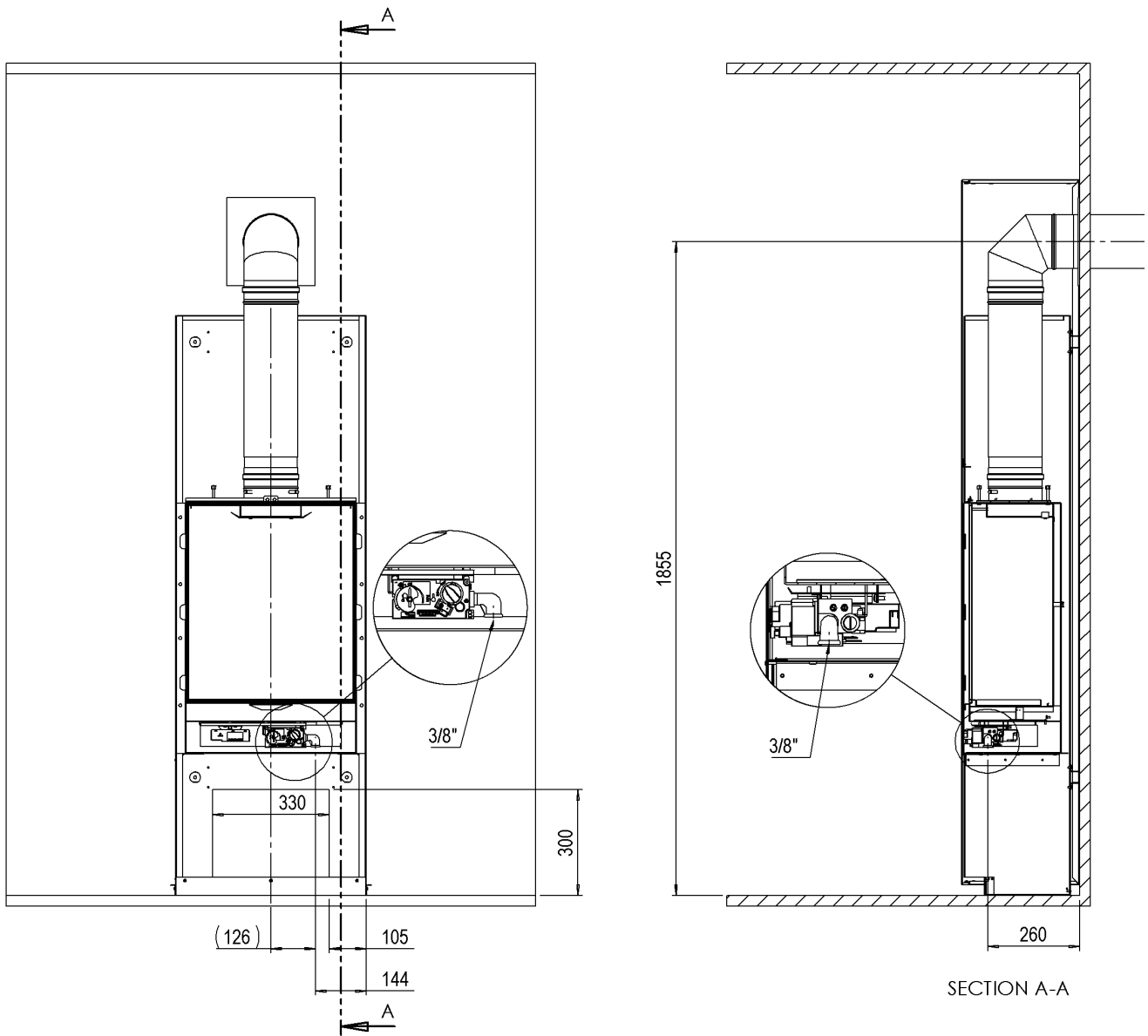
faber		CE			
Mod. Respect I		0063			
Model	II2E3B/P	PIN	00 CN3506		
Type	CN3506		13400007		
V	~100-240V-0,18A-50/60Hz-9W				
Dest.	Cat.	p	Qn (HI) kW	Pn kW	
NL	II2L3B/P	G25-25mbar	14,2	10,4	X
NL	II2EK3B/P	G25-3-25mbar	14,8	11,4	X
NL	II2E3B/P	G20-20mbar	14,2	10,5	X
Glen Dimplex Benelux, the Netherlands					

15 Maattekeningen

15.1 Concept I-450



15.2 Positie gaskraan en afvoer





www.faber.nl

info@faber.nl

Saturnus 8
Postbus 219

NL - 8448 CC Heerenveen
NL - 8440 AE Heerenveen

Dealerinfo:
